

最新のレーダー技術

ひとびとの暮らしを守るレーダー 船舶の航行を支援するレーダー



横須賀市観音崎の東京湾海上交通センター
(後方は東京湾浦賀水道)

ひとびとの暮らしを守るレーダー 降雨災害を監視するレーダー



国土交通省 大楠山レーダ雨量計
(横須賀市大楠山 後方は相模湾と伊豆半島)

ひとびとの暮らしを守るレーダー ゲリラ豪雨を監視するレーダー



大阪大学 学内

2016年8月

理化学研究所（理研）や大阪大学などの研究チームは、スーパーコンピュータ「京」を使い、30分後までのゲリラ豪雨を予測する手法を開発した。レーダーが100メートルの解像度で30秒ごとに集めた膨大なデータを処理し、高い精度のシミュレーションによって「天気予報に革命をもたらす」という。水平・垂直の各偏波を利用する。



フェーズドアレイアンテナ



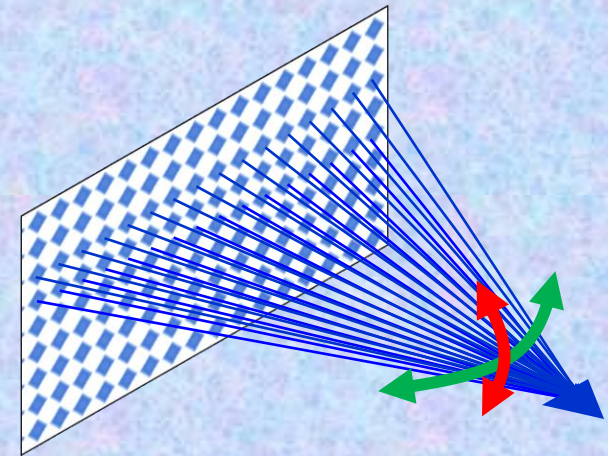
レーダ処理装置

レーダ制御装置

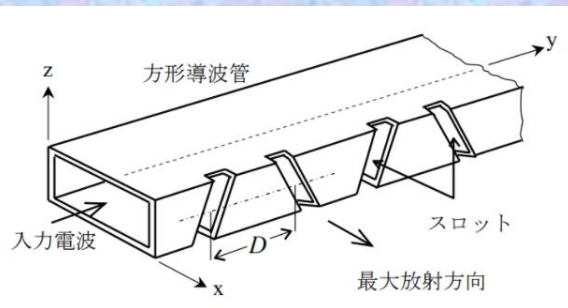
レーダー用新型アンテナの種類



@toshiba



電波の位相を制御することで
瞬時に指向性を変えることができます。



スロットアンテナ
Slotted wave guide antenna

スロットの数に匹敵する
八木・宇田アンテナとして
機能する



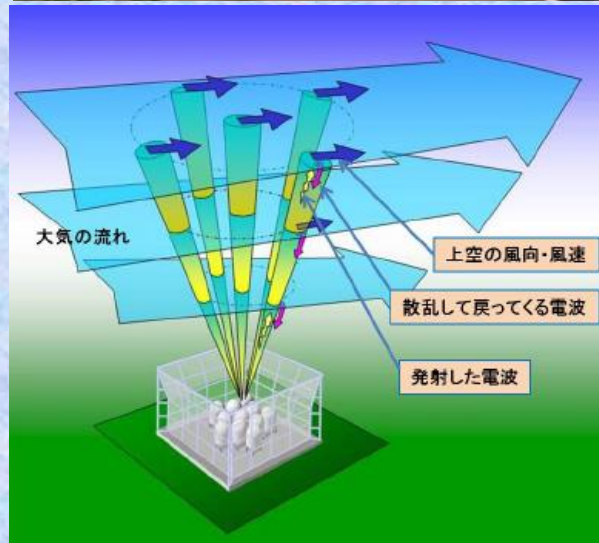
@nowcast

フェーズドアレイアンテナ
Phased Array Antenna

電子的にビームを形成し
スキャンニングを行う

新しいレーダーのシステム

アンテナ自体は必ずしも新規ではない



ドップラーレーダー Doppler RADAR

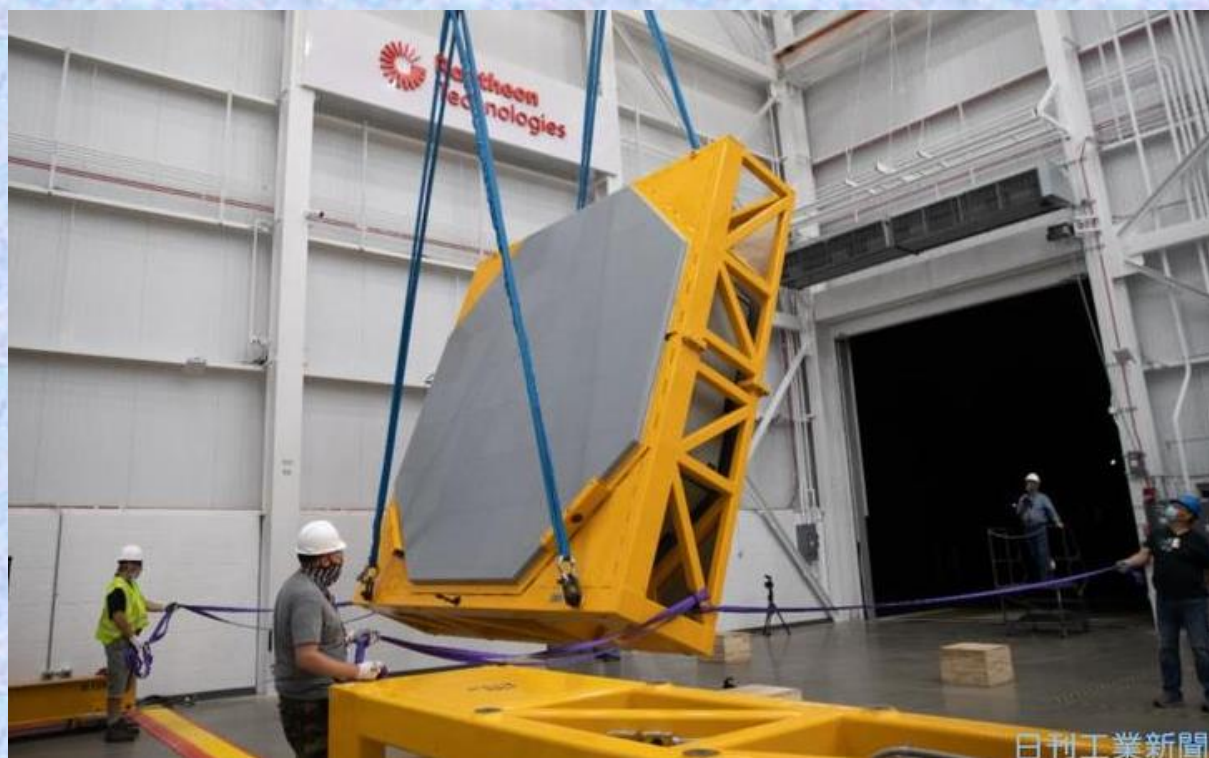
対象物の移動速度を
反射波の周波数偏移
から検知する

可搬型ドップラー気象レーダーX-POD
(X-band, POrtable Doppler radar)
2006年気象研究所導入

ウィンド・プロファイラ Wind Profiler

上空の風、雲、気流を観測する

フェーズドアレイアンテナ型レーダー



<https://newswitch.jp/p/23287> 日刊工業新聞社



<https://www.jiji.com/jc/article?k=2021062800595&g=soc>

艦船に搭載の多彩なレーダー



個人がレーダーを使う時代へ 車載衝突防止レーダー

安全・安心・快適をめざす自動車は、第一に衝突防止を目指しています。このため、光、電波による多様なレーダーが開発され搭載されています。

